

PIANO COTTURA A INDUZIONE SLIM FIT 60 CM



NZ64B7799KK

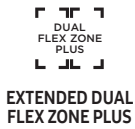
Induzione 4 Zone Cottura Selezionabili

Finitura **Vetro Ceramica Nero**

Dim. Esterne (Max.) (LxPxA in mm) **590x520x44**

Dim. vano incasso (LxA in mm) **560x480**

DESIGN



EXTENDED DUAL
FLEX ZONE PLUS



POWER
CONTROL



SLIM
FIT

COMFORT



MANTIENI
IN CALDO



SPEGNIMENTO
AUTOMATICO
DI SICUREZZA



MANOPOLA
MAGNETICA



WiFi
SMART
CONTROL

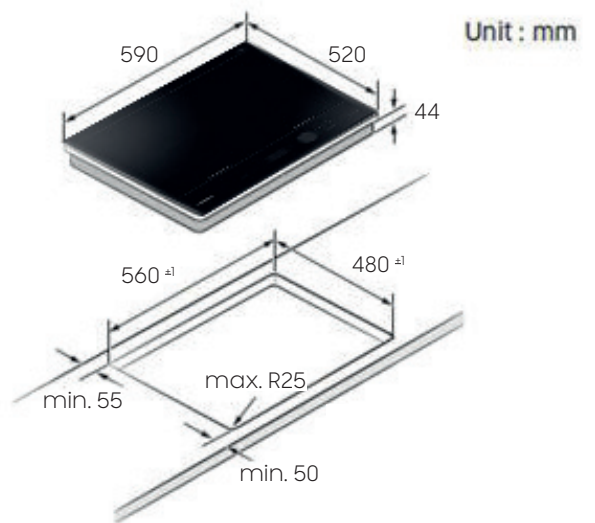


SICUREZZA
BAMBINI

ACCESSORI



SONDA
CARNE





NZ64B7799KK

cod. EAN 8806094330069

SAMSUNG

SCHEDA TECNICA

Produttore	Samsung
Codice modello	NZ64B7799KK

DIMENSIONI (L x P x A)

Esterne (Max.)	590 x 520 x 44 mm
Imballo	690 x 645 x 108 mm
Incasso	560 x 480 mm

CARATTERISTICHE

Superficie	3 Bisellature
Display	
Controllo	Manopola magnetica
Tipologia	LCD
Colore LCD	Grigio

POTENZA

140mm	-
145mm	-
160mm	-
180mm	-
210mm	-
220mm	-
280mm	-
Flex Zone (Frontale)	2.6 / 3.2K(B) x2
Flex Zone (Centrale)	2.6 / 3.2K(B) x2
Flex Zone (Posteriore)	2.6 / 3.2K(B) x2
Flex Zone (Totale)	3.3 / 3.7K(B) x2
Dimensioni Flex Zone	260 x 180 mm
Potenza Totale	7.4kW
N° Booster	4

SICUREZZA

Indicatore Calore Residuo	2 Fasi
Rilevamento Piccoli Utensili	•
Rilevamento Automatico Padelle	•
Autospegnimento di Sicurezza	•
Sicurezza Bambini	•
Limitatore Temperatura	•

CONTROLLO

Suono On / Off	•
Livelli di Potenza	15 + Booster
Timer	2 ore
Power Control	•
Accesso Diretto	•
Power On / Off	•
Pausa	•
Avvio rapido	•
Modalità Demo	•
Stop rapido	•
Mantieni in Caldo	•
Cronometro	-
Timer	•
Wi-Fi	•
Bluetooth	•
Efficienza Energetica (Consumo in Stand By)	Inferiore a 0.5W
Rumorosità	Inferiore a 43dB
Cavo Elettrico (Tipologia)	5 fili
Lunghezza cavo	1.5 m
Livello max di potenza	• (3000W / 4000W / max)
Voltaggio / Frequenza	220-230 / 50-60 Hz
Peso (Netto / Lordo)	12.2 Kg / 14.5 Kg

ASSIST COOK MENÙ

Kitchen Service - Ricettario	•
Sonda	•